

8

• Nach Sonnenuntergang schaltet sich die Lampe auf 15% ein. Bei einer Bewegung leuchtet es 100%. Danach geht es wieder auf 15% zurück.

• Funktionsauswahl

• Zeiteinstellung von 8s-8min.

• Nach Sonnenuntergang: Bei Bewegung leuchtet die Lampe 100%. Nach Ablauf der eingestellten Zeit schaltet sie sich ab.

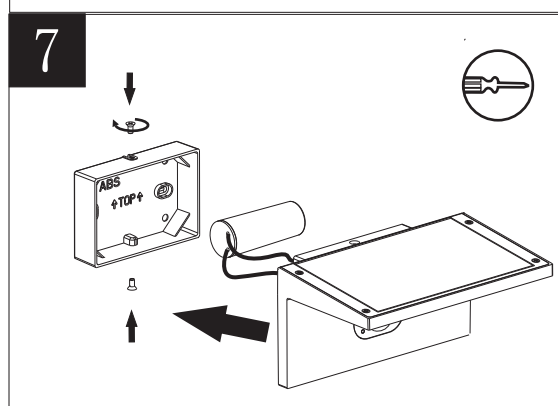
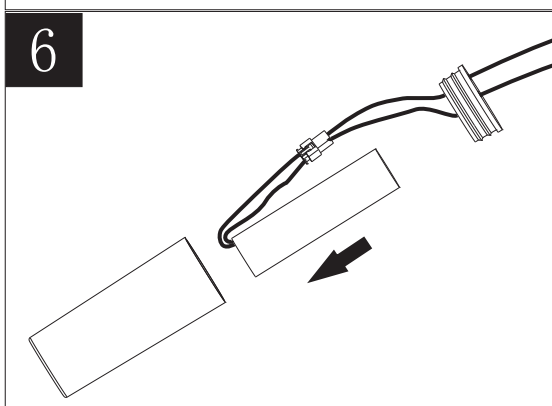
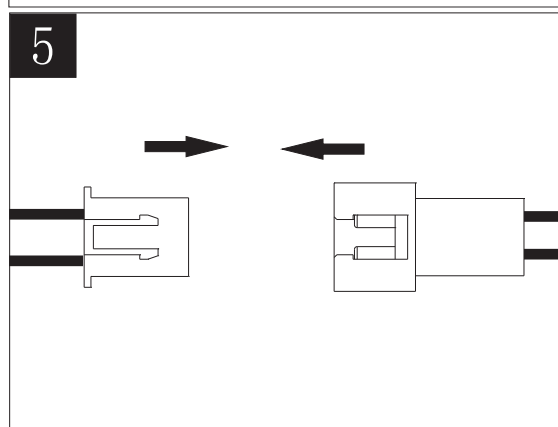
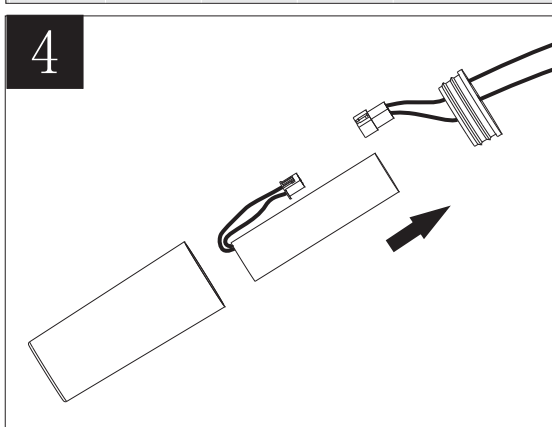
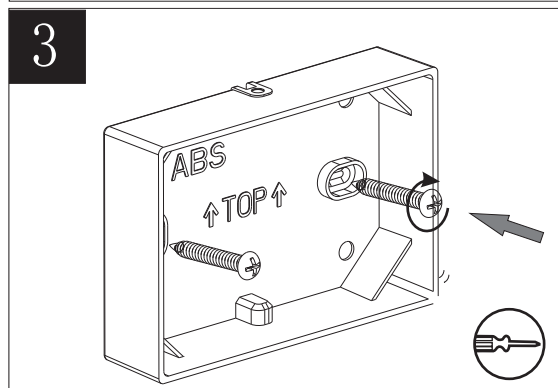
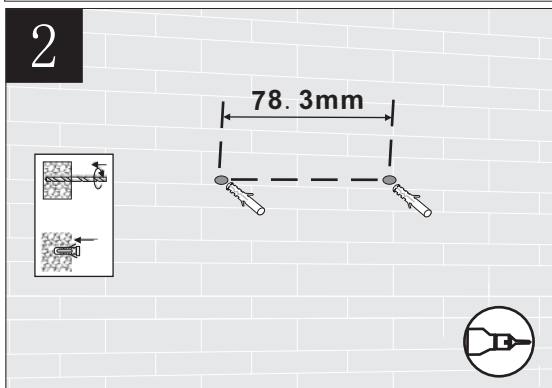
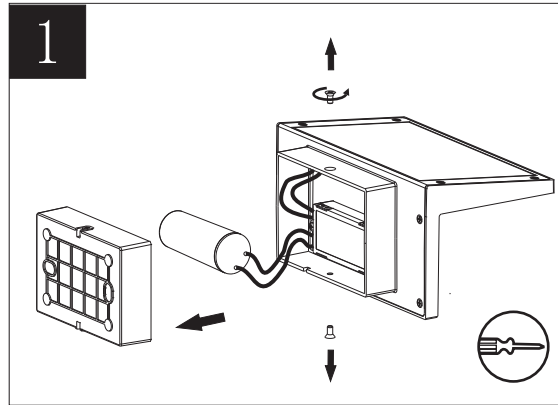
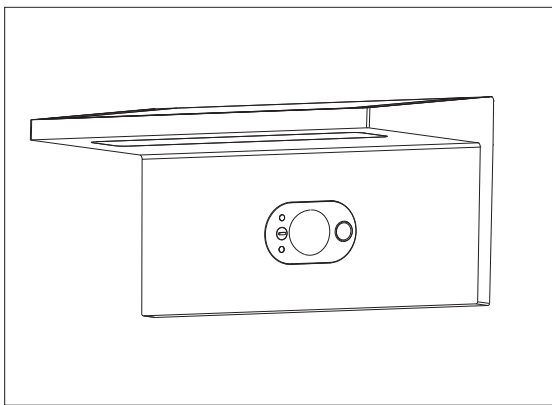
• A/B Anzeige OFF = Stand-by mode, Lampe AUS

+

-

8s-8min

6-10m/120°



8

• Après le coucher du soleil, la lumière se met en marche à 15%. Lorsqu'un mouvement est détecté il allume à 100% , puis il desceinte à 15%.

AO

• Sélection de la fonction

•Durée de 8s - 8min

BO

• Après le coucher du soleil : Seulement lorsqu'un mouvement est détecté la lumière s'allume à 100% , puis il desceinte à 0%.

• Affichage A / B OFF = mode Stand-by, lampe OFF

8s-8min

6-10m/120°